

Specificaties



041-K021-01/02



Model	Buitenunit		AHW-080HCDS1			
	Binnenunit		AHM-080HCDSAA			
Voeding			AC 1 Ø , 220-240 V/50 Hz			
Verwarmingsfunctie*1	OTB (DB/NB) 7/6 °C	WIT/WUT 30 / 35 °C	Vermogen (min./nom./max.) COP (nom.)	kW -	2,10/ 8,00 / 11,0 4,90	
		WIT/WUT 47 / 55 °C	Vermogen (nom./max.) COP (nom.)	kW -	8,00 / 9,00 2,80	
	OTB (DB/NB) -7 / -8 °C	WIT/WUT 30 / 35 °C	Vermogen (nom./max.) COP (nom.)	kW -	5,80 / 7,30 3,14	
		WIT/WUT 47 / 55 °C	Vermogen (nom./max.) COP (nom.)	kW -	5,00 / 6,40 1,94	
	Koelfunctie*1	OTB (DB/NB) 35/- °C	WIT/WUT 12 / 7 °C	Nominaal vermogen EER	kW -	6,00 3,60
			WIT/WUT 23 / 18 °C	Nominaal vermogen EER	kW -	7,00 5,10
Seizoensafhankelijke prestaties*2	Wateruitlaat 35 °C	SCOP		-	4,92	
		Seizoensafh. verwarmingsefficiëntie ( η s )		%	194	
	Wateruitlaat 55 °C	Energie label		-	A+++	
		Seizoensafh. verwarmingsefficiëntie ( η s )		%	134	
Geluidsdruk niveau*3	Normale stand (verwarming/koeling)		dB(A)	50/47		
	Stand voor weinig geluid (verwarming/koeling)		dB(A)	43/43		
	Nachtstand (verwarming/koeling)		dB(A)	39/39		
Geluidsvermogen	Normale stand (verwarming/koeling)		dB(A)	64/61		
Ventilator	Aantal ventilatoren condensator		-	1		
	Luchtdebiet		m³/h	2700		
Max. bedrijfsstroom			A	16,8		
Aanbevolen zekering			A	20		
Buitenafmetingen	Hoogte x breedte x diepte		mm	750x900x340		
Afmetingen verpakking	Hoogte x breedte x diepte		mm	807x1022x445		
Netto gewicht			kg	50,5		
Bruto gewicht			kg	54,5		
Koelsysteem	Compressor	Type	-	Rotary		
	Hoeveelheid koelmiddel	Type	-	R32		
		Voor verzending	kg	1,26		
	Leidingen*4	Gasleiding	mm	Ø 12,7		
			inch	1/2		
		Vloeistofleiding	mm	Ø 6,35		
			inch	1/4		
	Minimum leidinglengte		m	3		
Max. leidinglengte zonder bijvullen		m	10			
Maximale leidinglengte		m	45 (50 <sup>5</sup> )			
Hoogteverschil tussen buiten- en binnenunit	Buitenunit is hoger		m	30		
	Binnenunit is hoger		m	20		
Werking gebied	Verwarming	Omgevingstemperatuur buiten	°C (DB)	-25-35		
		Wateruitlaattemperatuur	°C	15-60		
	Warmtapwater	Omgevingstemperatuur buiten	°C (DB)	-25-40		
		Wateruitlaattemperatuur	°C	15-55(75 <sup>6</sup> )		
	Koeling	Omgevingstemperatuur buiten	°C (DB)	5-46		
		Watertemperatuur tank	°C	5-22		

Opmerking:

\*1: nominale prestaties verwarming/koeling bij vollast in overeenstemming met EN 14511. Leidinglengte 7,5 m, hoogteverschil buiten/binnenunit 0 m, verwarmingsprestaties zijn geïntegreerd (inclusief ontdooicycli).

\*2: in overeenstemming met EN 14825. GEMATIGDE klimaatzone. Schaal energiezuinigheid van A+++ tot D.

\*3: bovenstaande geluidswaarden zijn in een echozole ruimte zonder gereflecteerde echo gemeten, daarom moet de invloed van een gereflecteerde echo ter plaatse worden bekeken.

\*4: de feitelijke diameter van de koelleiding hangt af van de afmeting van de buitenunit en de lengte van de leidingen (zie details in het betreffende deel van deze brochure). Verloopstukken Ø6,35, Ø9,53 en Ø12,7, Ø15,88 worden meegeleverd.

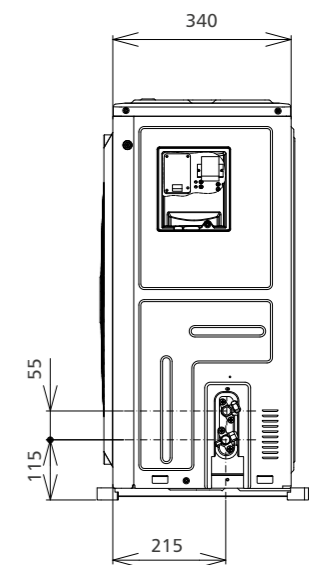
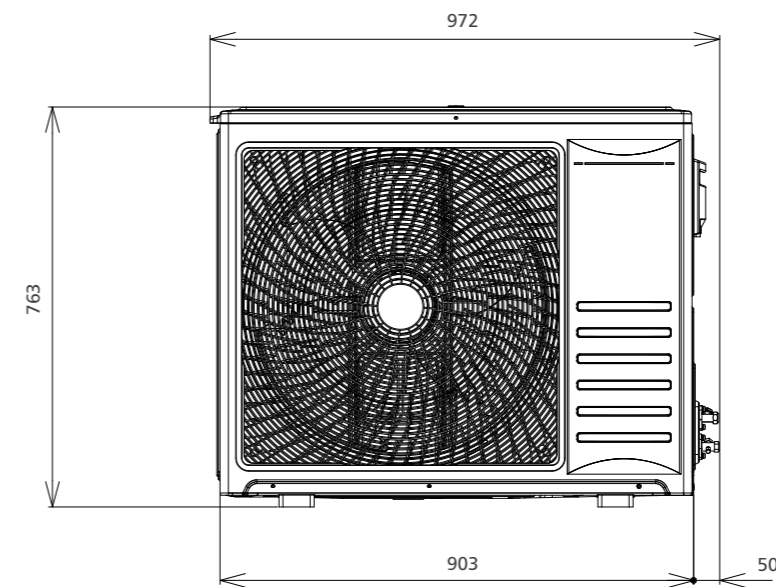
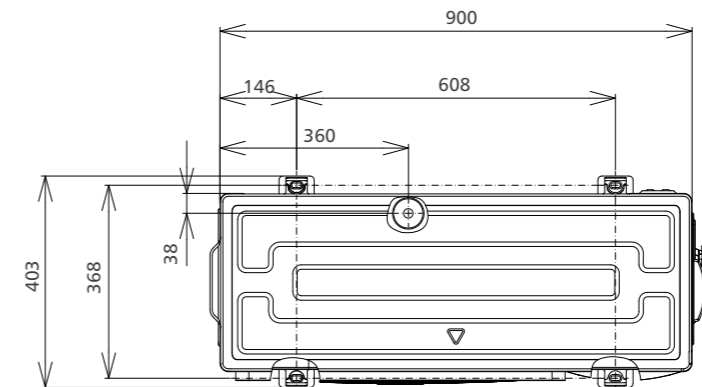
\*5: de omgevingstemperatuur van de buitenunit moet 10 °C zijn en de vulling met koelmiddel van de unit moet minder zijn dan de maximum vulling met koelmiddel die voor de unit is toegestaan.

\*6: als er een elektrische verwarming voor warmtapwater in de tank is gemonteerd, kan de ingestelde temperatuur 75 °C bereiken.

OTB: omgevingstemperatuur buiten; WIT: waterinlaattemperatuur; WUT: wateruitlaattemperatuur

Afmetingen

Eenheid: mm



## Specificaties



041-K021-01/02



Model		AHM-080HCDSAA	
Voeding		AC 1 Ø, 220–240 V/50 Hz	
Nominaal waterdebiet	WIT: 30 °C / WUT: 35 °C T: 5 °C	m³/h	1,38
Min. waterdebiet		m³/h	0,60
DC-waterpomp	Max. hefdruck	m	7,6
	Max. waterdebiet	m³/h	3,5
	Snelheid	-	Inverter
	Max. vermogensopname	W	50
Elektrische verwamer water (3 stappen)		kW	1/2/3
Veiligheidsklep		bar	3
Afsluitklep		-	2 stuks meegeleverd
Geluidsrukniveau		dB(A)	28
Geluidsvermogen		dB(A)	42
Max. bedrijfsstroom		A	16(31 <sup>1</sup> )
Aanbevolen zekering		A	20(40 <sup>1</sup> )
Buitenafmetingen (met aansluitingen)	Hoogte × breedte × diepte	mm	890×520×320
Afmetingen verpakking	Hoogte × breedte × diepte	mm	419×1160×650
Netto gewicht		kg	44,5
Bruto gewicht		kg	49,5
Installatie koelleidingen	Type aansluiting	-	Flare-koppeling
	Gasleiding	mm	Ø 15,88
		inch	5/8
	Vloeistofleiding	mm	Ø 9,53
inch		3/8	
Installatie waterleidingen	Type aansluiting	-	Geschroefde aansluiting
	Afsluitkleppen	inch	G 1" - G 1" (mannelijk)
	Diameter inlaatleiding	inch	G 1" (vrouwelijk)
	Diameter uitlaatleiding	inch	G 1" (vrouwelijk)

Opmerking:

\*1: de waarde is de hoeveelheid als de elektrische verwamer werkt.

## Afmetingen

Eenheid: mm

